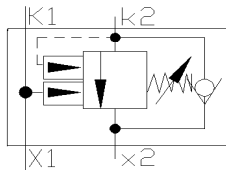


# VÁLVULA DE CONTRABALANÇO SIMPLES (HOLDING)

**XCK-1-06** - Válvula de contrabalanço simples (holding) construída em alumínio, com piloto interno.

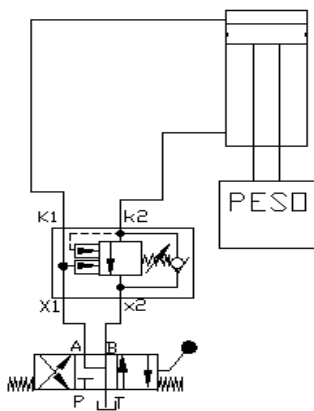
**SIMBOLOGIA:**



**XCK-1-06**

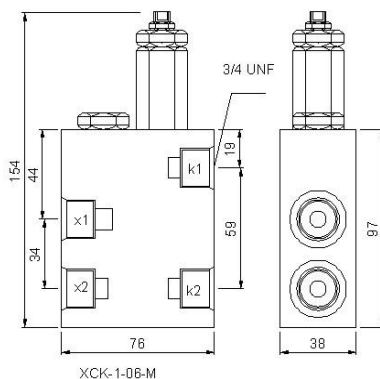
**SIMBOLOGIA DE APLICAÇÃO:**

A função da válvula é exercida no avanço do cilindro.



-06F26S2  
3/4 unf

**DADOS P/ INSTALAÇÃO:**



b) Rosca:

S2 = 3/4 unf  
S = 7/8 unf  
R1 = 3/8 bsp  
R2 = 1/2 bsp

c) Vedação:

V = viton

Ajuste:

obs.: omitir para nbr externo com porca de trava

**CARACTERÍSTICAS:**

Pressão piloto:

p.trab x 1/5,2

Pressão dos pórticos:

X1,K1 e X2,K2 = 280 bar Máx.

Óleo:

mineral ou sintético

Tamanho:

06 Q = 40L/min

Viscosidade:

32 a 68 cSt

Temperatura:

- 10 a 65°C

Filtragem:

25 microns.

Kits de vedação:

VITON Nº 5812

NBR Nº 5813