



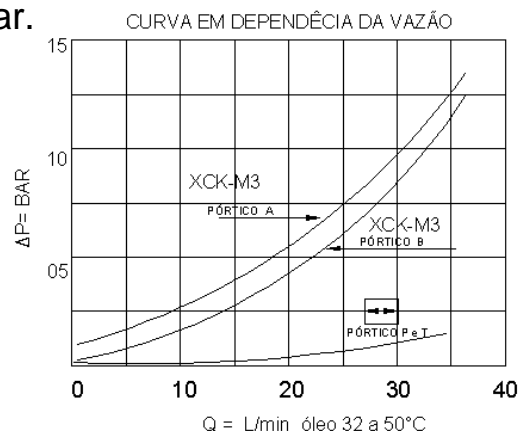
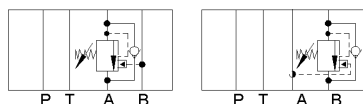
VÁLVULA DE CONTRABALANÇO SIMPLES MODULAR TN 6

XCK-1- M3 - Válvula de contrabalanço simples modular.

XCK-1- M3

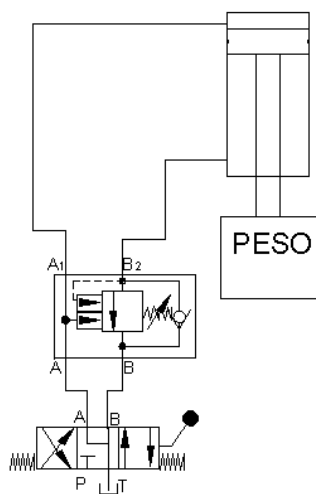


SIMBOLOGIA :



SIMBOLOGIA DE APLICAÇÃO:

A função da válvula é exercida no avanço do cilindro. Como mostra a simbologia de aplicação



(XCK) (1) (M3) F (a) (b) (c)

COTRABALANÇO
TIPO
TAMANHO TN6

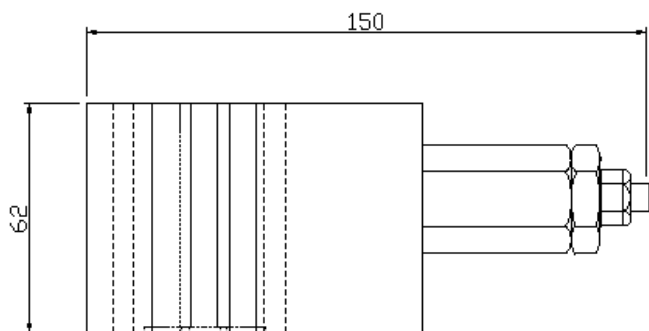
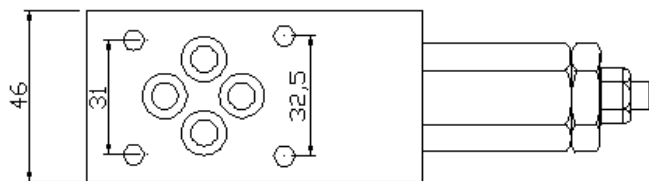
VEDAÇÃO
MONTAGEM
FAIXA DE PRESSÃO

DADOS P/ INSTALAÇÃO:

- tipo. 1 = simples
- Tamanho M3 = 35 L/min
- a) Faixa de pressão: 12 a 120 bar
- 25 a 250 bar

Obs : Como indicar a pressão de regulagem.

- r (a = 26) XCK-1-M3-
- b. 260 bar modular



ob placa
iton
omitir para NBR
no com porca de trava

l. x 1/4
ar Máx.
al ou sintético
Q= 35 L/min
ø8 cSt
65°C
crons.

J N° M 5828
NBR N° M 5829